



Wartungsanleitung:
TITAN iP, TITAN AF, FAVORIT.

FENSTERBESCHLÄGE

TÜRBESCHLÄGE

SCHIEBETÜRBESCHLÄGE

LÜFTUNGSTECHNIK

GEBÄUDETECHNIK

FENSTERBESCHLÄGE

TITAN

Inhaltsverzeichnis

Sicherheitshinweise	2
Ein- und Aushängen des Fensterflügels	3
Justierung einstellbarer Beschlagteile	4
- Schere	5
- Schere - Scherenlager	6
- Verschlussstelle	7
- Kippflügelband - Eckband	8
- Falzeckband	9
- Ecklager	10
- Schnäpper - Flügelheber - Auflauf	11
- Kiplager - Zusatzbauteil schwer	12

Zielgruppe

**Diese Dokumentation richtet sich ausschließlich an Fensterfachbetriebe.
Alle hierin beschriebenen Arbeiten dürfen ausschließlich durch erfahrenes
Fachpersonal ausgeführt werden!**

Feedback zur Dokumentation

Hinweise und Vorschläge, die zur Verbesserung unserer Dokumentation beitragen, nehmen wir gerne entgegen.

Bitte senden Sie uns Ihre Anregungen per E-Mail an 'dokumentation@siegenia.com'.

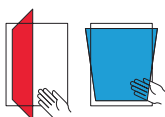
Sicherheitshinweise

- Achten Sie bei allen Arbeiten an Fenstern/Fenstertüren auf Ihre Sicherheit!
- Kinder und Personen, die die Gefahren nicht einschätzen können, von der Gefahrenstelle fernhalten!
- Lassen Sie keine Schmiermittel zu Boden tropfen und keine Werkzeuge im Arbeitsbereich herumliegen!



Verletzungsgefahr durch Sturz aus geöffneten Fenstern

- Verwenden Sie nur standfeste Trittleitern.
- Sichern Sie sich gegen Herausfallen aus dem Fenster.
- Halten Sie sich nicht am geöffneten Fensterflügel fest.



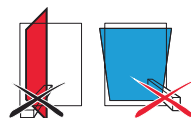
Verletzungsgefahr durch Einklemmen von Körperteilen

- Beim Schließen von Fenstern/Fenstertüren niemals in die Öffnung zwischen Flügel und Blendrahmen greifen.



Verletzungsgefahr und Sachschäden durch Andrücken des Flügels gegen den Öffnungsrand

- Andrücken des Flügels gegen den Öffnungsrand (Mauerlaibung) unterlassen.



Verletzungsgefahr und Sachschäden durch Einbringen von Hindernissen zwischen Flügel und Rahmen

- Einbringen von Hindernissen in die Öffnung zwischen Flügel und Rahmen unterlassen.



Verletzungsgefahr und Sachschäden durch Zusatzbelastung des Flügels

- Zusatzbelastung des Flügels unterlassen.



Verletzungsgefahr durch Windeinwirkung

- Windeinwirkungen auf den geöffneten Flügel vermeiden.
- Bei Wind/Durchzug Fenster verschließen und verriegeln.

! WARNUNG

Verletzungsgefahr bei Funktionsstörung des Fensterelements!

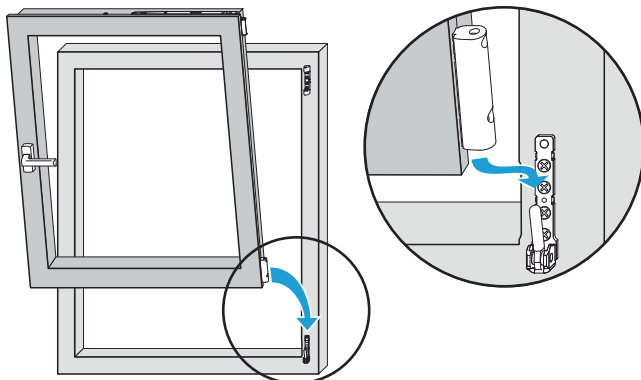
- ▶ Betätigen Sie bei Funktionsstörung das Fenster nicht weiter.
- ▶ Sichern Sie das Fenster und lassen Sie es umgehend von einem **Fachbetrieb** instand setzen.

Ein- und Aushängen des Fensterflügels

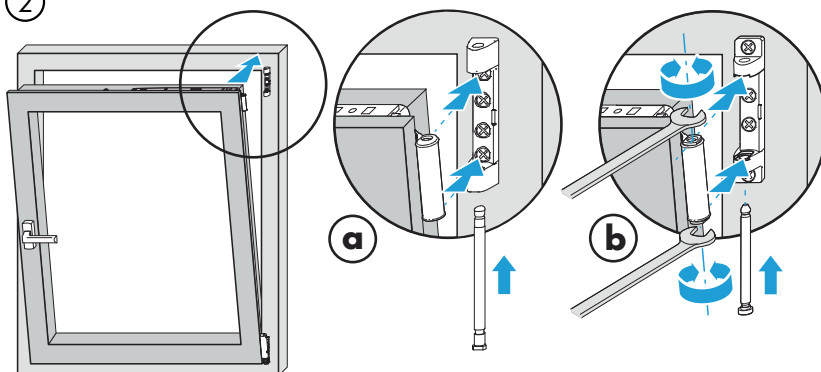
Fensterflügel einhängen



①



②



a = **Bandseite TITAN**

Einschieben des Scherenlagerbolzens bei 0° oder 60° Öffnungsstellung

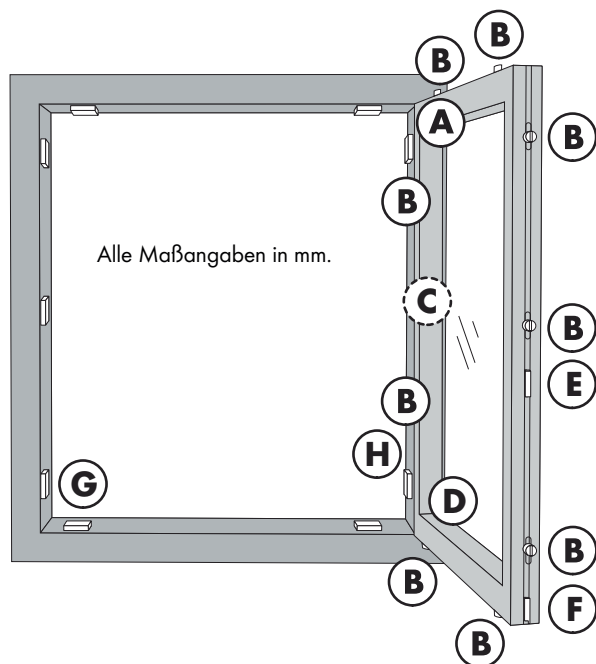
b = **Bandseite Si-line**

Stellung der Hülsen zur Aufnahme in den Scherenlager beachten
– obere und untere Hülse müssen parallel stehen!

Fensterflügel aushängen

Aushängen in umgekehrter Reihenfolge.

Justierung einstellbarer Beschlagteile



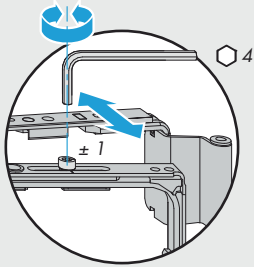
- A** Schere und Scherenlager
- B** Verschlussstelle
- C** Kippflügelband (nur bei Kippflügel)
- D** Eckband - Falzeckband - Ecklager
- E** Türschnäpper
- F** Flügelheber
- G** Auflauf - Kipplager
- H** Zusatzbauteil schwer

Justierung einstellbarer Beschlagteile

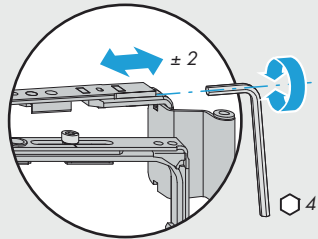
A Schere

TITAN iP, AF

Andruckeinstellung

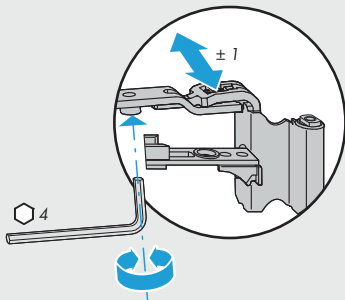


Seiteneinstellung

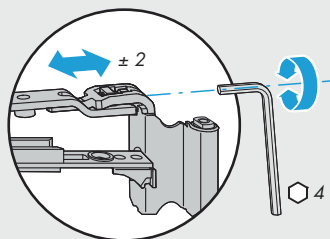


FAVORIT

Andruckeinstellung



Seiteneinstellung

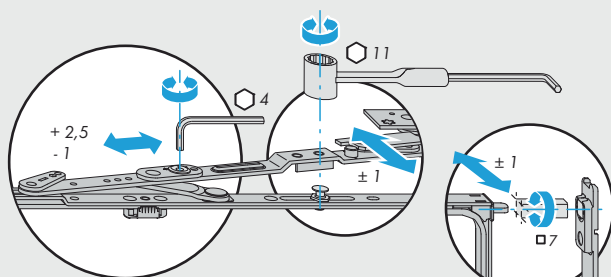


Justierung einstellbarer Beschlagteile

A Schere V-V/V-V 34/SE

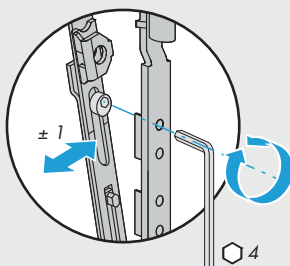
Seiteneinstellung

Andruckeinstellung



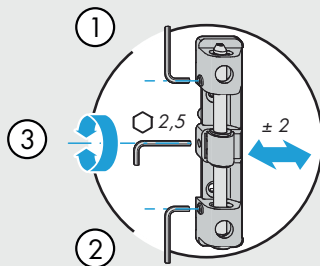
A Schere Rundbogen

Andruckeinstellung



A Scherenlager Rundbogen

Seiteneinstellung

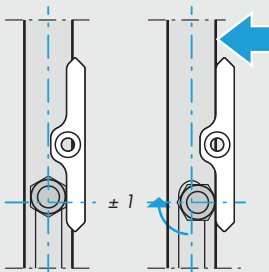
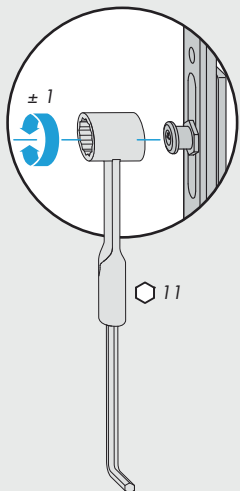


Justierung einstellbarer Beschlagteile

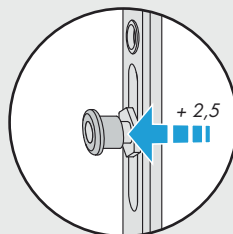
B Verschlussstelle

TITAN iP, AF - Komfortpilzbolzen

Andruckeinstellung

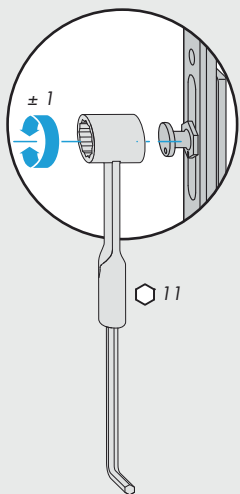


Einstellung



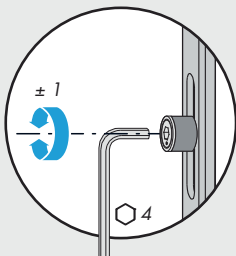
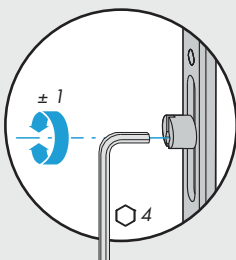
TITAN iP/FAVORIT

Andruckeinstellung

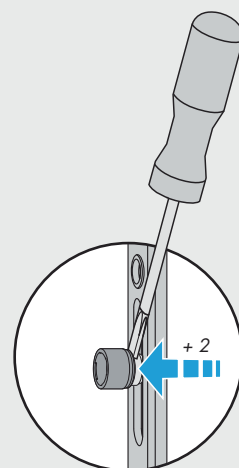


TITAN iP/FAVORIT

Andruckeinstellung



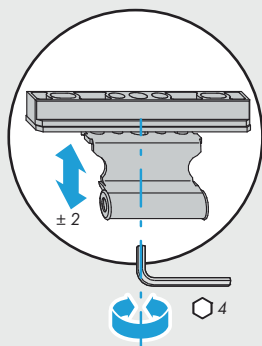
Einstellung



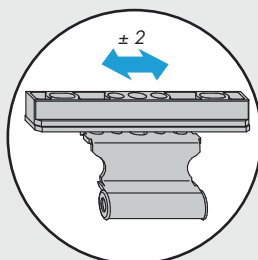
Justierung einstellbarer Beschlagteile

C Kippflügelband

Höheneinstellung

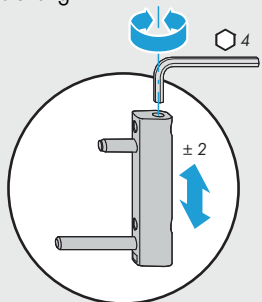


Seiteneinstellung

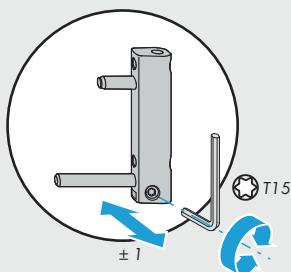


D Eckband

Höheneinstellung

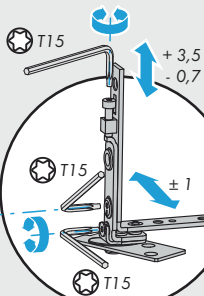


Andruckeinstellung



D Eckband SE

Höheneinstellung



Andruckeinstellung



± 1



+ 1,5
- 0,8

Seiteneinstellung

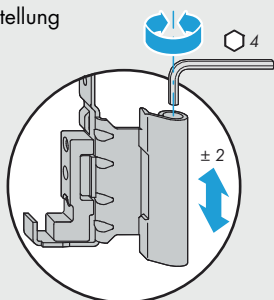


Justierung einstellbarer Beschlagteile

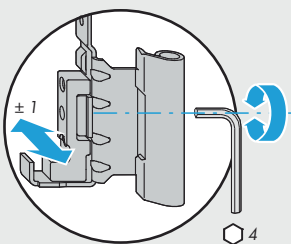
D Falzeckband

Bandseite TITAN/Si-line KF

Höheneinstellung

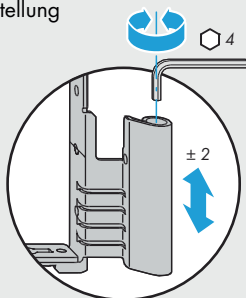


Andruckeinstellung

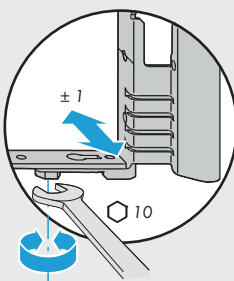


Bandseite Si-line Holz

Höheneinstellung

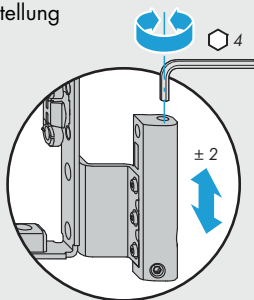


Andruckeinstellung

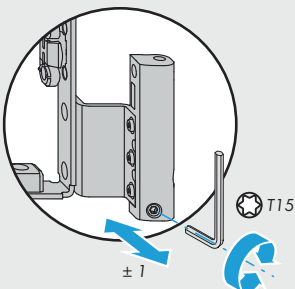


Bandseite TITAN Holz

Höheneinstellung



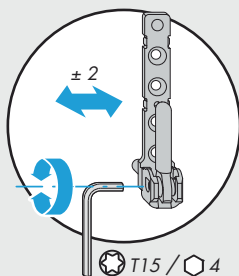
Andruckeinstellung



Justierung einstellbarer Beschlagteile

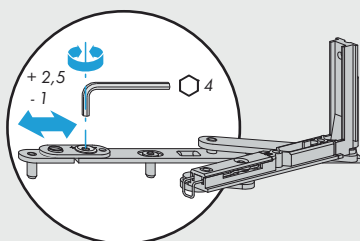
D Ecklager

Seiteneinstellung

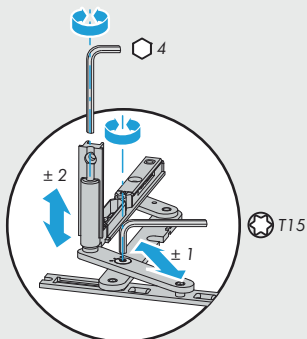


D Ecklager/Eckband V-V

Seiteneinstellung



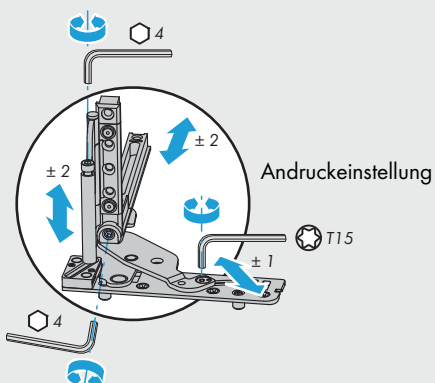
Höhen- und Andruckeinstellung



D Ecklager/Eckband V-V 34

Höheneinstellung

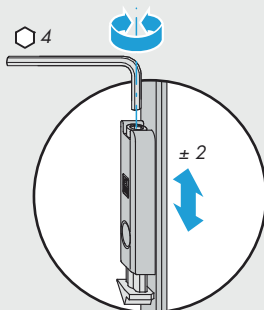
Seiteneinstellung



Justierung einstellbarer Beschlagteile

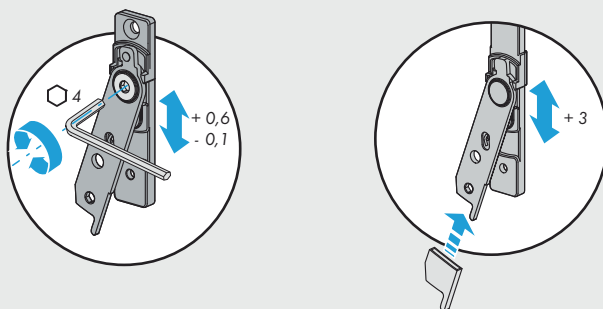
E Schnäpper

Höheneinstellung



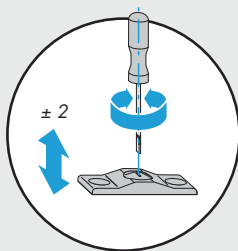
F Flügelheber/- mit Fehlbedienungssperre

Höheneinstellung



G Auflauf Rundbogen

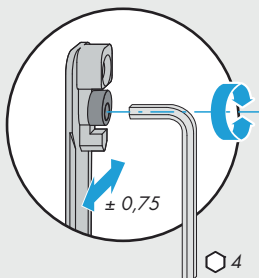
Höheneinstellung



Justierung einstellbarer Beschlagteile

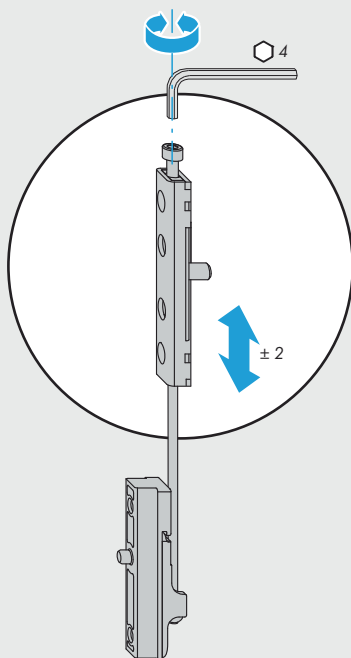
G Kipplager

Andruckeinstellung



H Zusatzbauteil V-V schwer

Höheneinstellung



SIEGENIA®
SOLUTIONS INSIDE

Hauptsitz:
Industriestraße 1-3
57234 Wilnsdorf
DEUTSCHLAND

Telefon: +49 271 3931-0
Telefax: +49 271 3931-333
info@siegenia.com
www.siegenia.com



Unsere internationalen Anschriften
finden Sie unter: www.siegenia.com

SIEGENIA weltweit:

Benelux Telefon: +32 9 2811312
China Telefon: +86 316 5998198
Deutschland Telefon: +49 271 39310
Frankreich Telefon: +33 3 89618131
Großbritannien Telefon: +44 2476 622000
Italien Telefon: +39 02 9353601
Österreich Telefon: +43 6225 8301

Polen Telefon: +48 77 4477700
Russland Telefon: +7 495 7211762
Schweiz Telefon: +41 33 3461010
Südkorea Telefon: +82 31 7985590
Türkei Telefon: +90 216 5934151
Ukraine Telefon: +380 44 4637979
Ungarn Telefon: +36 76 500810
Weißrussland Telefon: +375 17 3121168

Sprechen Sie mit Ihrem Fachbetrieb: